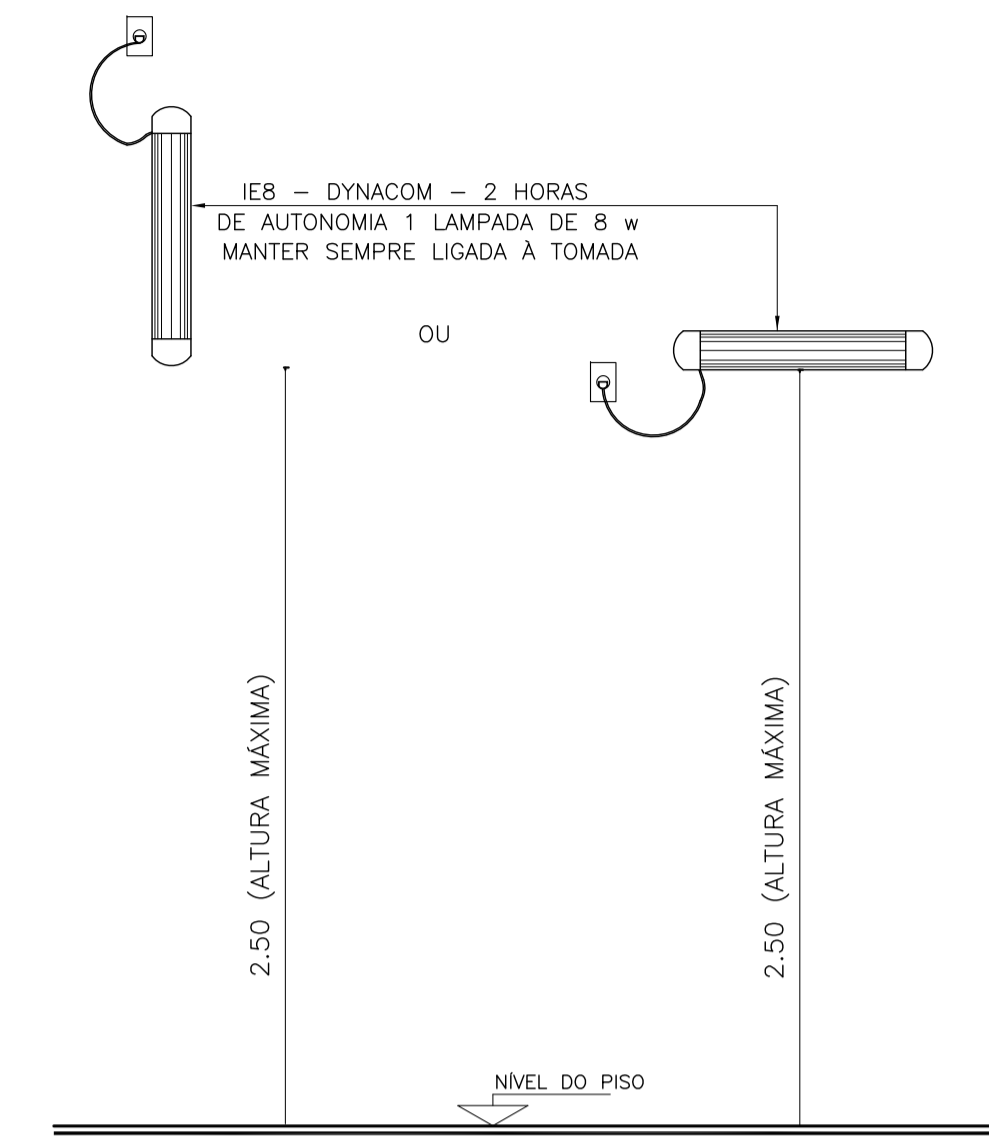
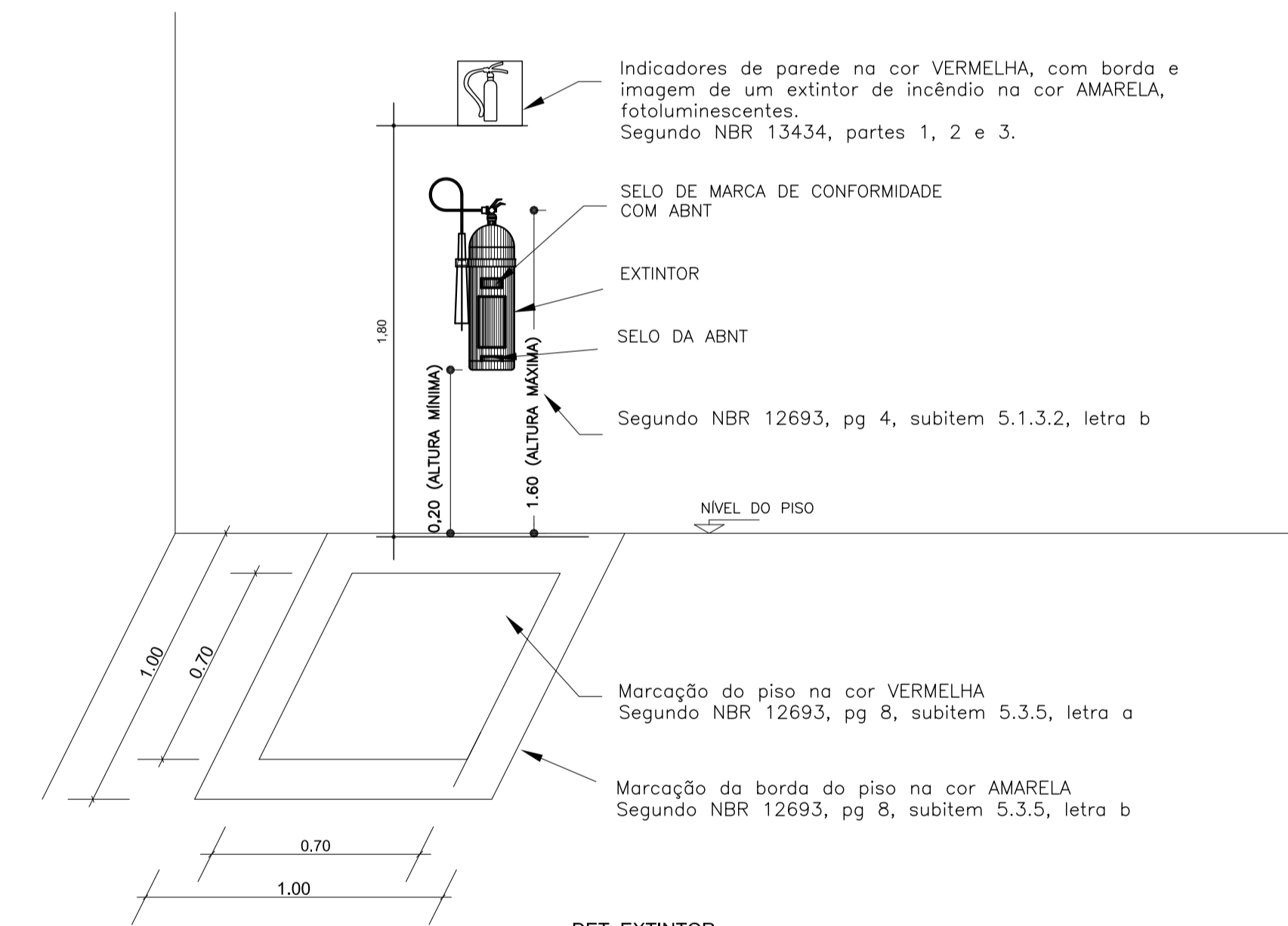


PROJETO DE COMBATE A INCÊNDIO  
ESC. 1/50



DET. ILUMINAÇÃO DE EMERGÊNCIA  
ESC. 1 / 25



DET. EXTINTOR  
ESC. 1 / 25

QUADRO DE PLACAS DE SINALIZAÇÃO DE SEGURANÇA

CÓDIGOS E DIMENSÕES (mm)	SÍMBOLO	SIGNIFICADO	FORMA E COR	QUANT.
1 H(252)		SÁIDA DE EMERGÊNCIA (Indicação do sentido: Esquerda ou Direita)	FORMA: CIRCULAR Fundo: BRANCA Pictograma: PRETA FAIXA CIRCULAR E BARRA DIAMETRAL: VERMELHAS	01
13 H(126)		SÁIDA DE EMERGÊNCIA (Indicação do sentido: Esquerda ou Direita)	Símbolo: RETANGULAR Fundo: VERDE Mensagem e/ou Pictograma e/ou seta direcional: FOTOLUMINESCENTE	01
14 H(126)		SÁIDA DE EMERGÊNCIA (Indicação do Acesso)	Símbolo: RETANGULAR Fundo: VERDE Mensagem e/ou Pictograma e/ou seta direcional: FOTOLUMINESCENTE	01
17 H(126)		SÁIDA DE EMERGÊNCIA (Indicação da saída)	Símbolo: RETANGULAR Fundo: VERDE Mensagem e/ou Pictograma e/ou seta direcional: FOTOLUMINESCENTE	01
23 L(224)		EXTINTOR DE INCÊNDIO	Símbolo: QUADRADO Fundo: VERMELHA Pictogramas: FOTOLUMINESCENTE	02

Referência: ABNT/NBR 13434-1:2004, NBR 13434-2:2004 e NBR 13434-3:2005  
Dimensões conforme tabela 1 da NBR 13434-2:2004.

LEGENDA:

- ILUMINAÇÃO DE EMERGÊNCIA - BLOCO AUTÔNOMO - DURAÇÃO DE 120min. - 7 UNIDADES
- EXTINTOR DE CO2, PORTÁTIL - 06 KG- CAP.EXTINTORA 5B.C ver DET. - 2 UNIDADES
- COD. DIMENSÃO PLACA DE SINALIZAÇÃO

PROJEÇÃO	COR	ESP. (mm)
1	7	0,1
2	7	0,2
3	7	0,3
4	7	0,4
5	7	0,5
6	7	0,6
7	7	0,75
8	7	0,05
9	7	0,05
30	7	0,05
241	7	0,05

MONOCROMÁTICA  
PRETA - COR (7)

FORMATO A1 - 841 x 594

PROJETO DE REFORMA E AMPLIAÇÃO DA INSPECTORIA DO CREA EM ANANINDEUA-PA Situada na Rua WE 22, 12, Cidade Nova IV, Ananindeua-PA				
OBSERVAÇÕES				
CONTRATANTE	CONSELHO REGIONAL DE ENGENHARIA E AGRONOMIA DO PARÁ			
CONTRATADA	TECNOCORPS Eng. Ltda. TECNOCORPS ENGENHARIA LTDA.			
PROJETO	<b>INCÊNDIO</b>		CONTEÚDO	
RESPONSÁVEL TÉCNICO			<b>PROJETO DE INCÊNDIO CONJUNTO GERAL</b>	
DATA	DESENHO	ÁREA	RISCO	FRANQUIA
Janeiro/2014	Luíz Carlos Freitas	176,71 m²	MÉDIO	01/01