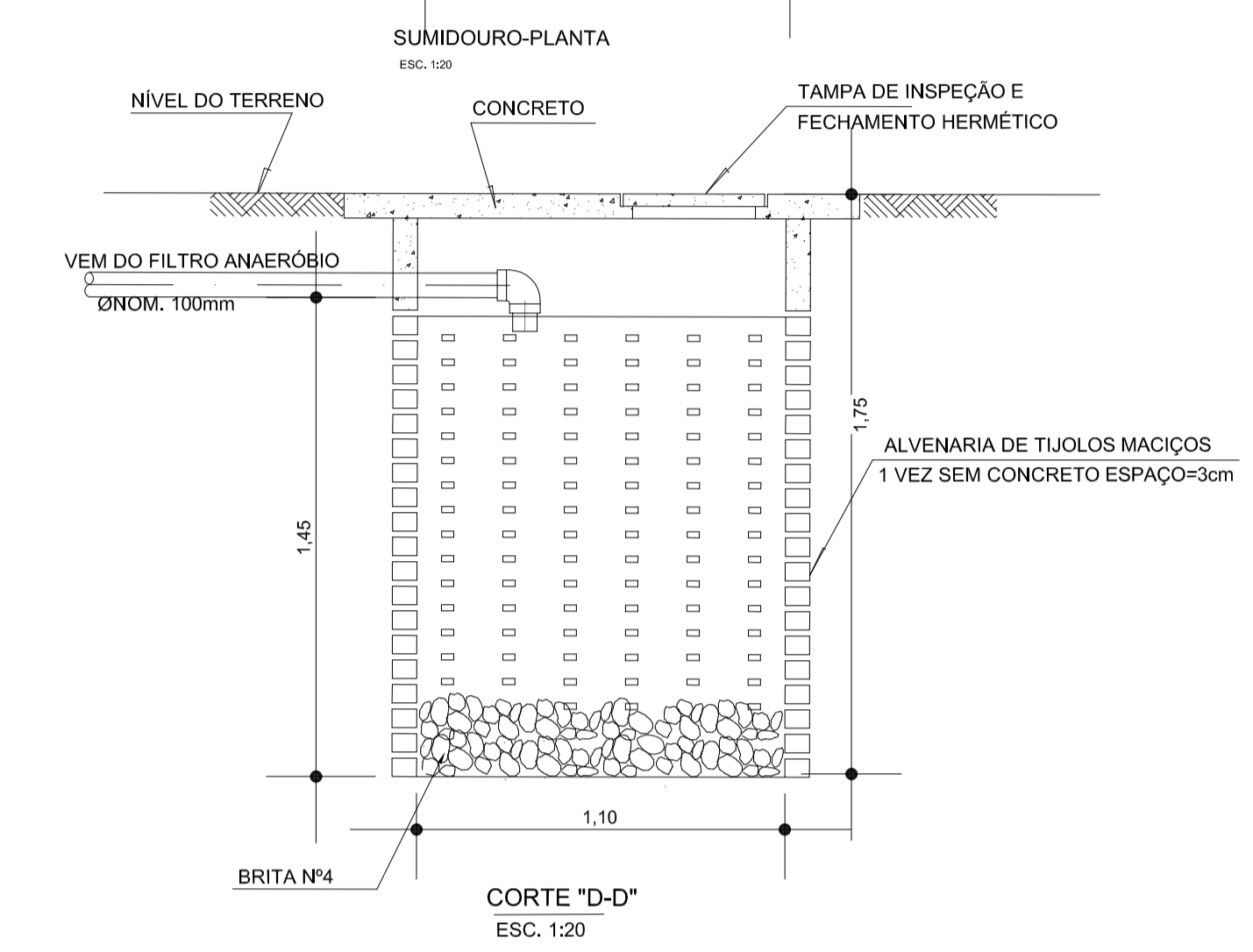
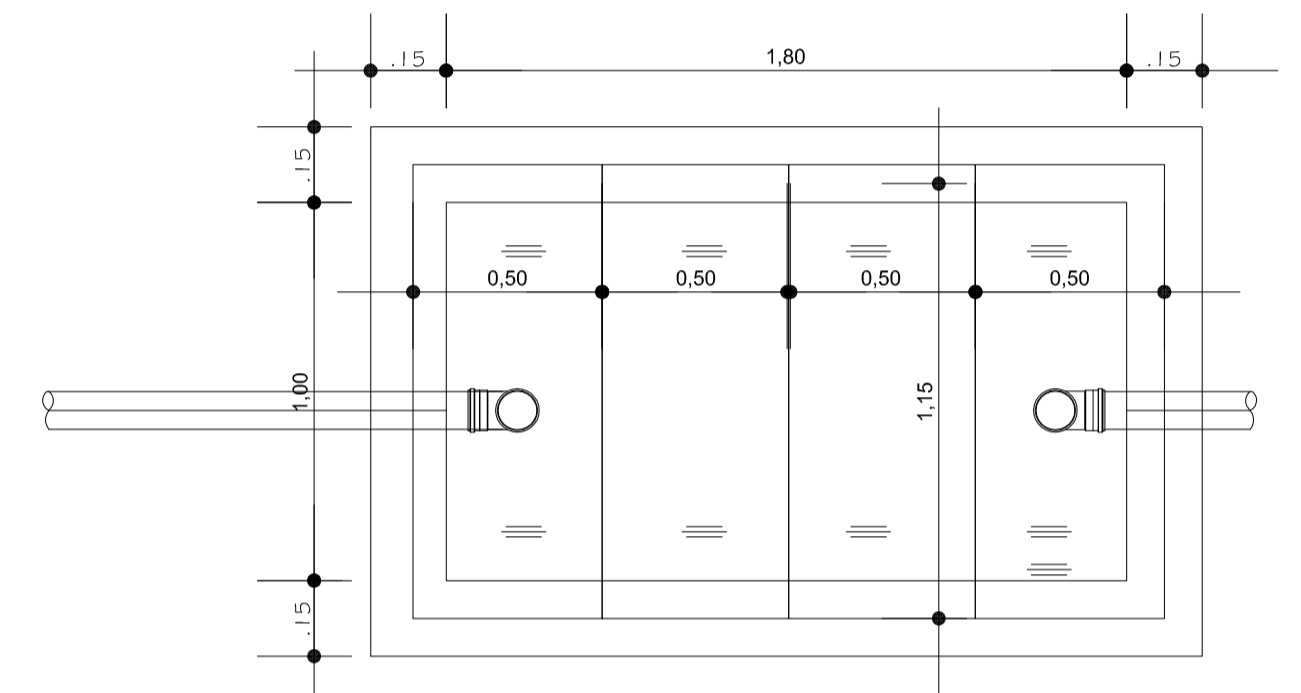


CORTE 02
ESC.: 1/20

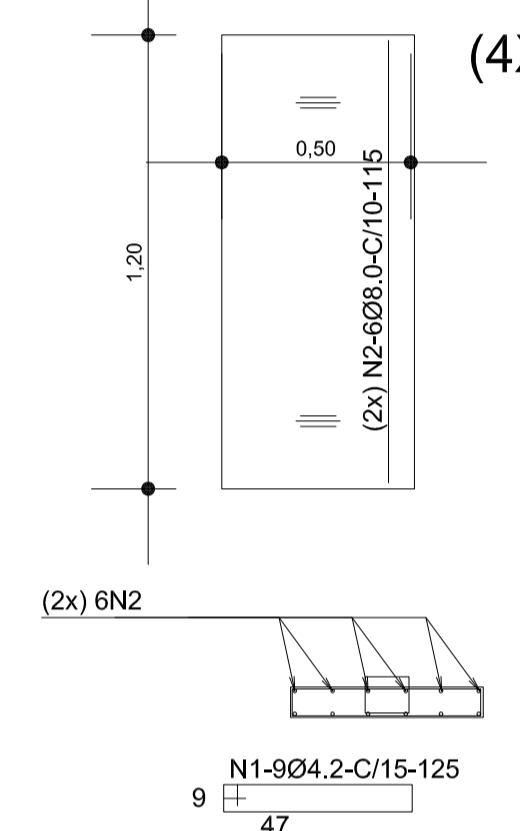


FOSSA SÉPTICA 02
ESC. 1:20

MÓDULO DA TAMPA - e=12Cm (4X)

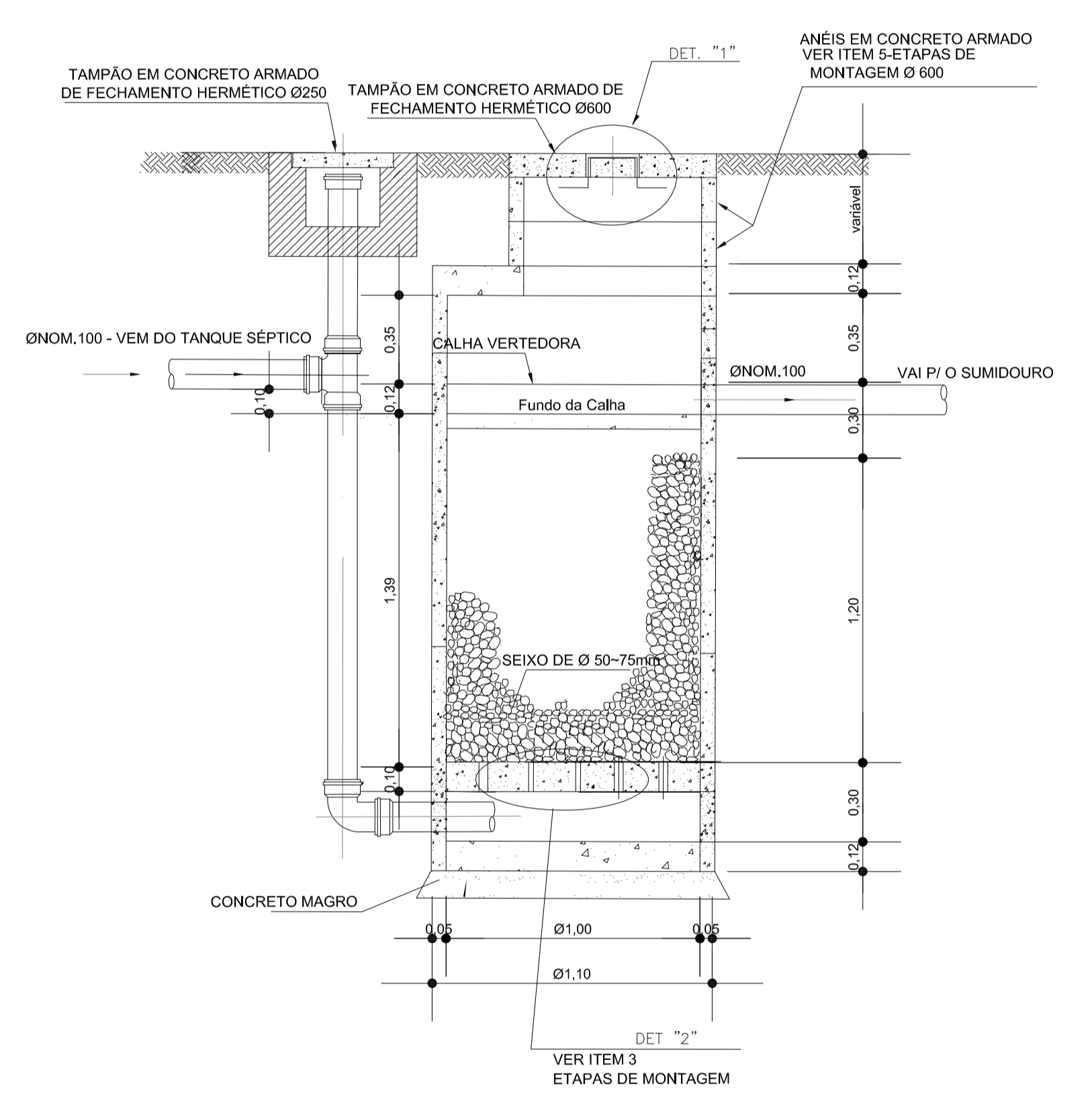


01

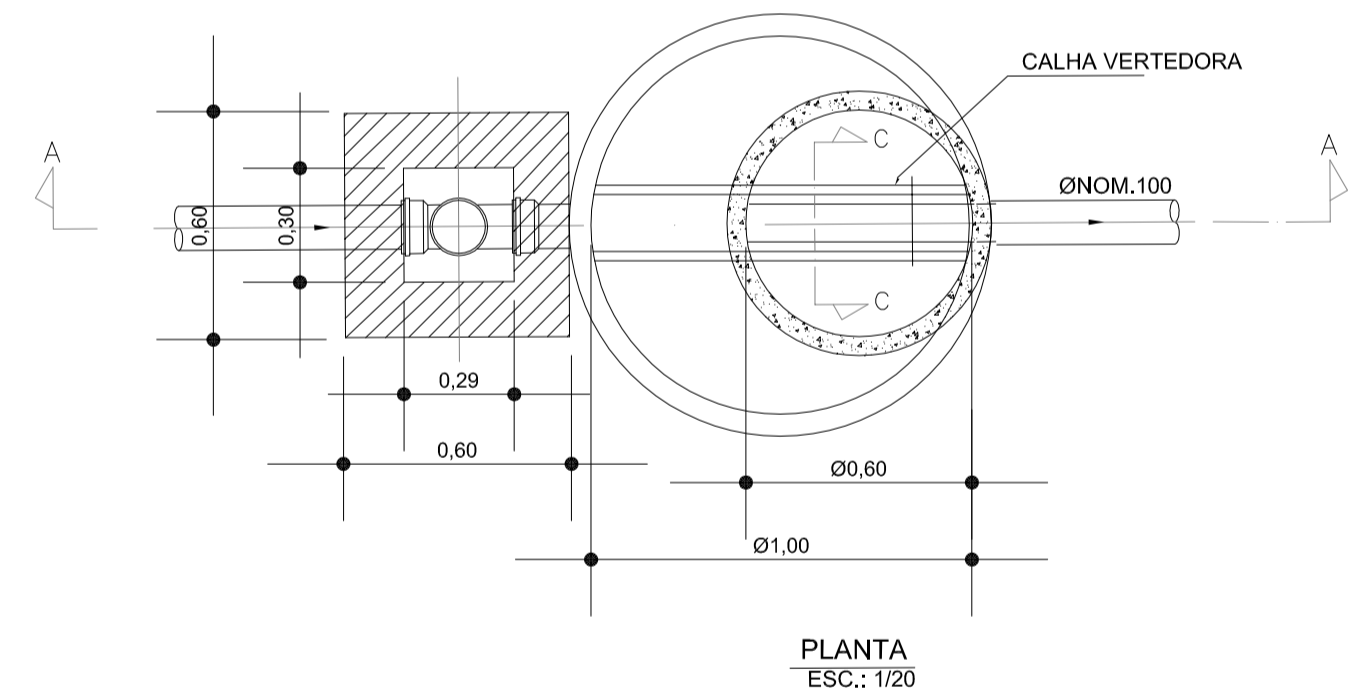


ARMAÇÃO DA TAMPA - FOSSA SÉPTICA
ESC.: 1/20

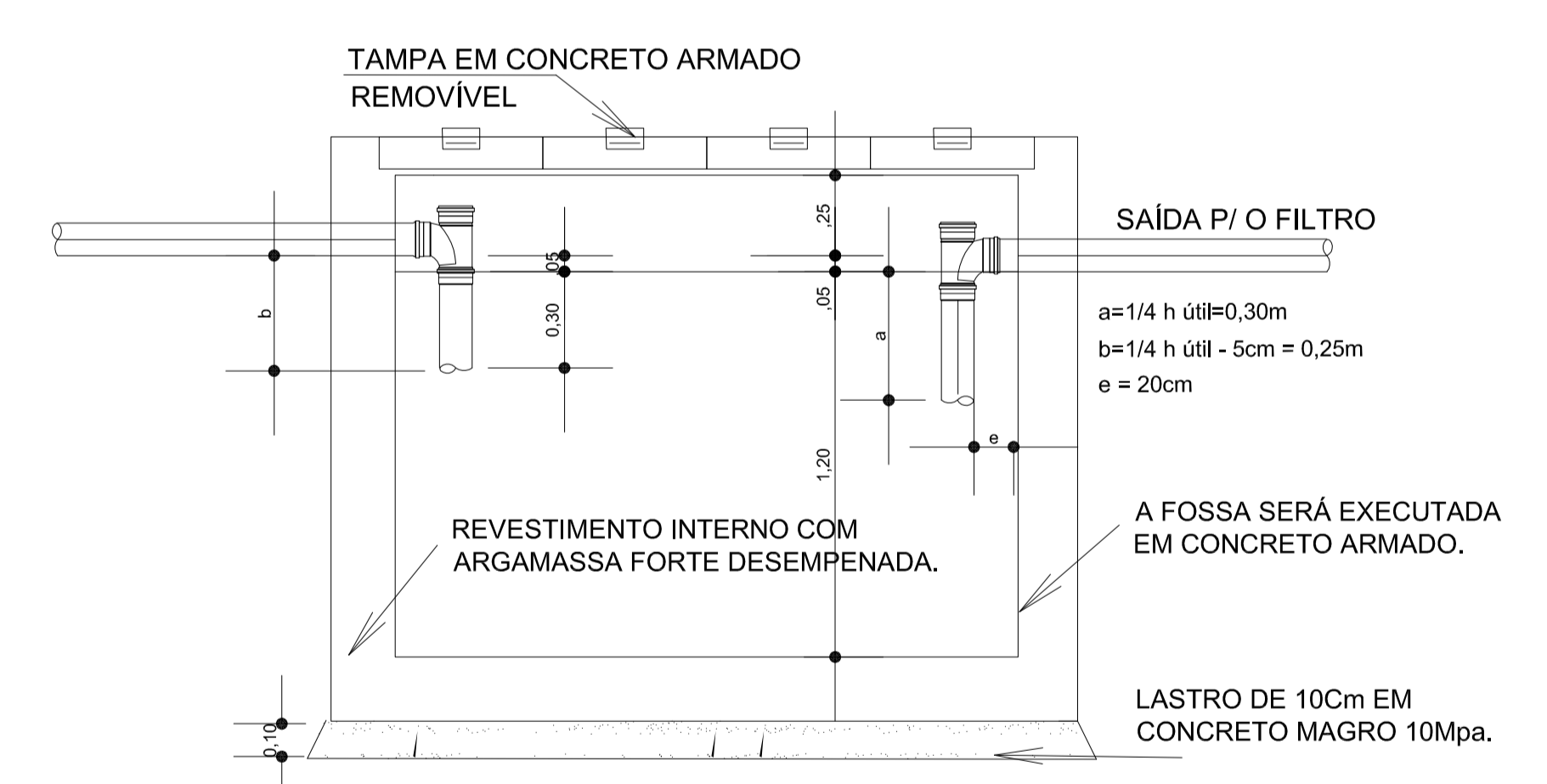
FILTRO
ESC. 1:20



CORTE "A-A"
ESC.: 1/20



PLANTA
ESC.: 1/20



CORTE 01
ESC.: 1/20

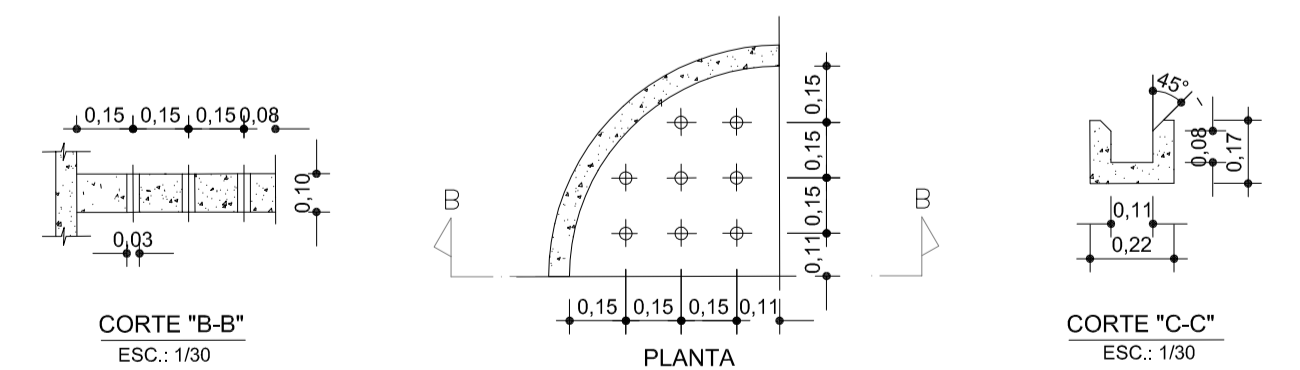
RELAÇÃO DO AÇO

AÇO	N	DIAM.	Q.	UNIT (cm)	C.TOTAL (cm)
60	1	4.2	36	125	4500
50A	2	10.0	48	115	5520

RESUMO DO AÇO

AÇO	DIAM.	C.TOTAL (m)	PESO+10% (kgf)
CA50A	10,0	55,20	36,45
CA60	4,2	45,00	5,40

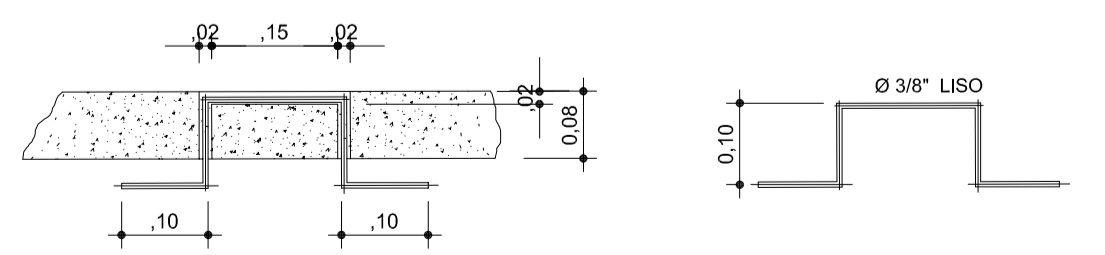
Vol. concreto total = 0,30 m³
Area de forma total = 2,40 m²



CORTE "B-B"
ESC.: 1/30

CORTE "C-C"
ESC.: 1/30

DETALHE "2" - FUNDO FALSO
ESC.: 1/30



DETALHE "1" - ALÇAS
ESC.: 1/20

ETAPAS DE MONTAGEM

- 1- COLOCAR OS ANÉIS NO LUGAR DESTINADO AO FILTRO ANAERÓBICO E CAVAR INTERNAMENTE, LIGANDO OS ANÉIS ENTRE SI COM ARGAMASSA
- 2- SECAR BEM O FUNDO DA ESCAVAÇÃO E FUNDIR O FUNDO POR DENTRO COM CONCRETO NA PROPORÇÃO DE 1:3:4 (CIMENTO, AREIA E BRITA Nº2), COM ESPESURA DE 100mm;
- 3- APÓS A SECAGEM DO FUNDO, DEVERÃO SER COLOCADOS OS BLOCOS DE APOIO ESPAÇADAMENTE E A SEGUIR O FUNDO DRENANTE E ENCHER DE SEIXO GROSSO DE 50 a 76mm, ATÉ A ALTURA DE 1200mm
- 4- FIXAR E NIVELAR A CALHA VERTEDOURA, OBSERVANDO AS COTAS DE FUNDO E DE SAÍDA
- 5- CASO O FILTRO FIQUE ABAIXO DO NÍVEL DO TERRENO, DEVEM SER ADAPTADOS ANÉIS Ø600, ATÉ ALCANÇAR O NÍVEL DO TERRENO.

PROJETO DE REFORMA E AMPLIAÇÃO DA INSPETORIA DO CREA EM ANANINDEUA-PA
Situada na Rua WE 22, 12, Cidade Nova IV, Ananindeua-PA

OBSERVAÇÕES

CONTRATANTE: CONSELHO REGIONAL DE ENGENHARIA E AGRONOMIA DO PARÁ

CONTRATADA: TECNOCORPIS Eng. Ltda.

PROJETO: **HIDROSANITÁRIO**

RESPONSÁVEL TÉCNICO: **Luiz Carlos Monteiro de Freitas (CREA 10.559/D)**

CONTEÚDO: **DETALHES DA FOSSA SÉPTICA**
DETALHES DO FILTRO ANAERÓBICO
DETALHES DO SUMIDOURO

ESCALA: **Indicadas**

PRANCHA: **02/04**

DATA: **Janeiro/2014**

DESENHO: **Luiz Carlos Freitas**

PLANTAS

COR	ESP. (mm)
1 = 7	0,1
2 = 7	0,2
3 = 7	0,3
4 = 7	0,4
5 = 7	0,5
6 = 7	0,6
7 = 7	0,15
8 = 7	0,05
9 = 7	0,05
30 = 7	0,05
241 = 7	0,05

MONOCROMÁTICA PRETA - COR (7)