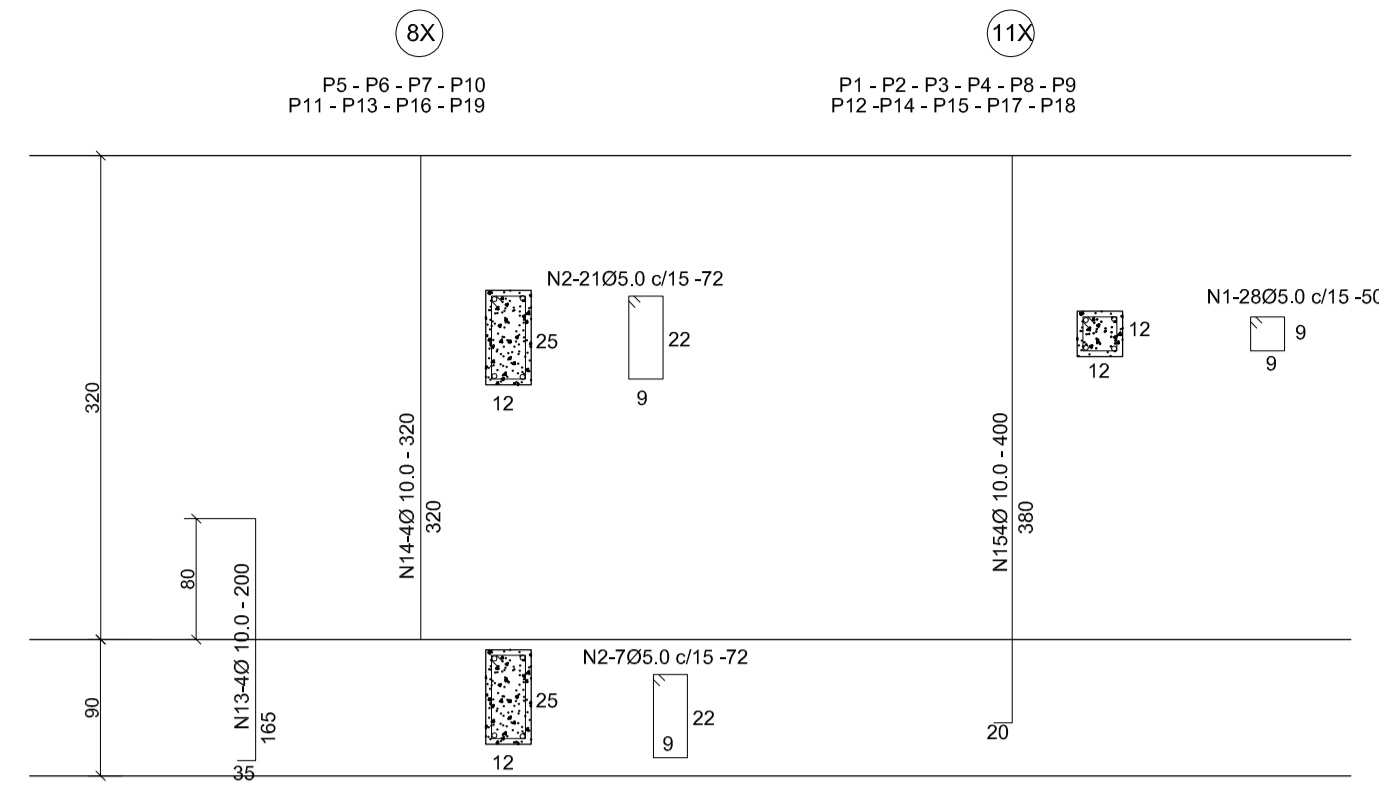
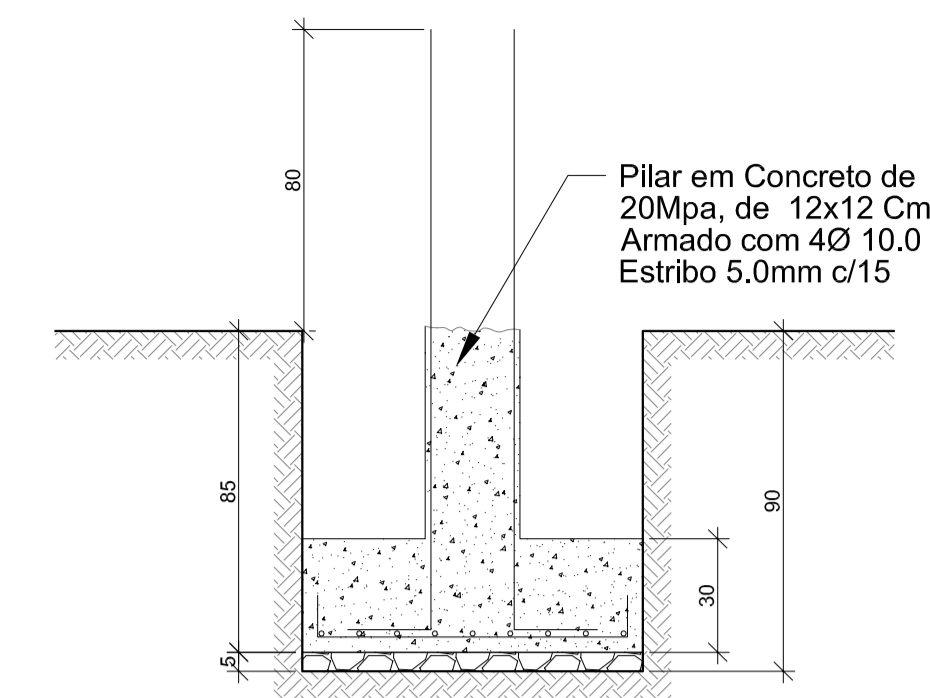


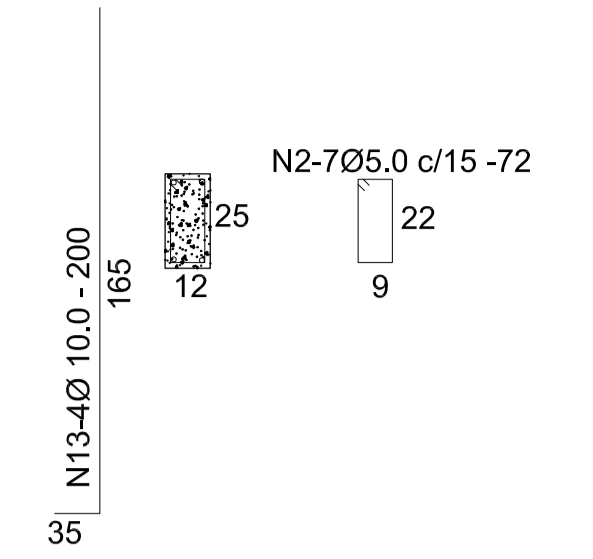
ARMAÇÃO DOS PILARES
ESC. 1/50



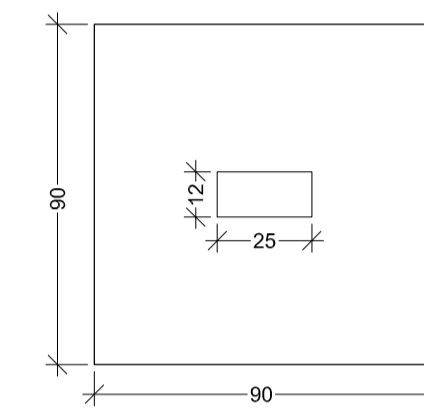
S2 - S4 - S5 - S7



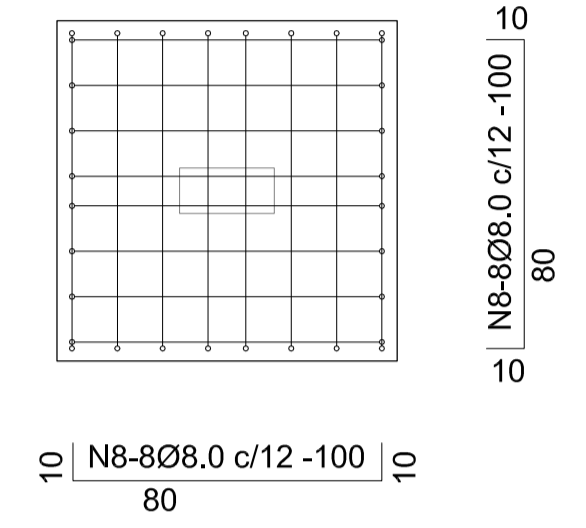
Seção das Sapatas
ESC. 1/20



Armação dos Arranques
ESC. 1/20

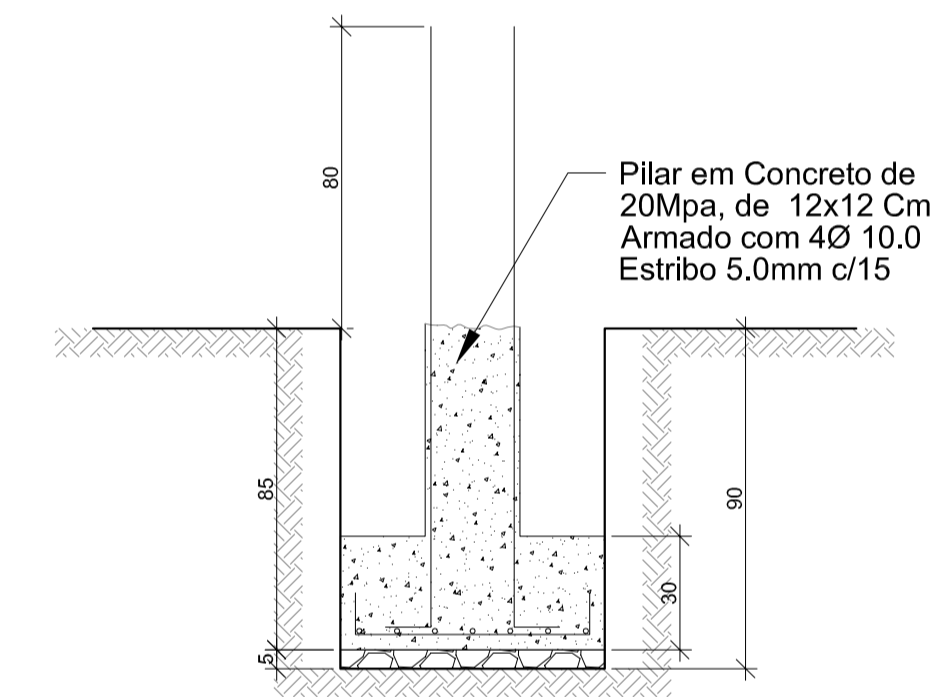


Planta das Sapatas
ESC. 1/20

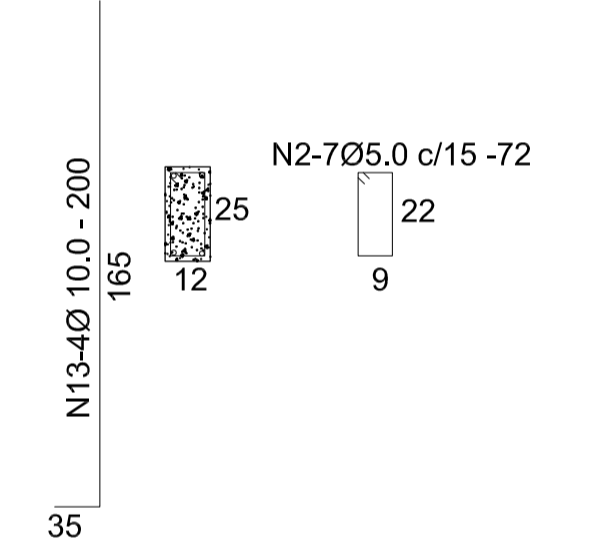


Armação das Sapatas
ESC. 1/20

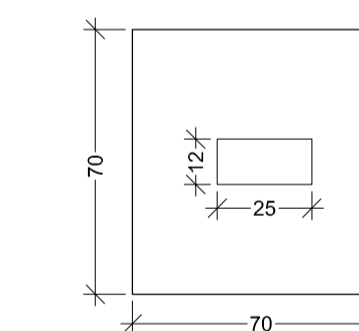
S1 - S3 - S6 - S8 - S9



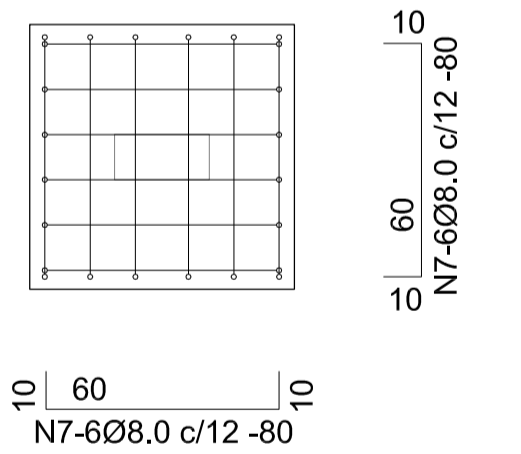
Seção das Sapatas
ESC. 1/20



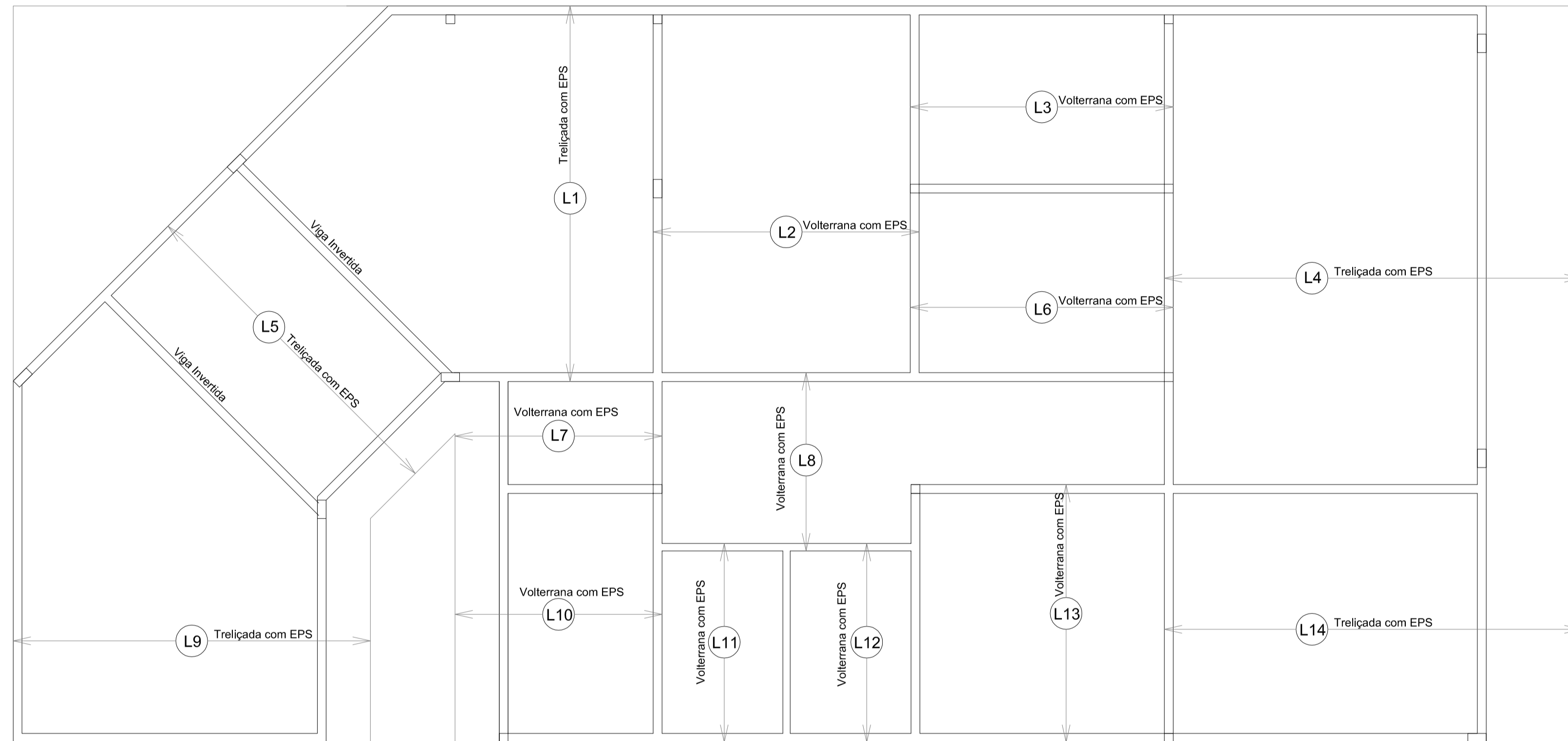
Armação dos Arranques
ESC. 1/20



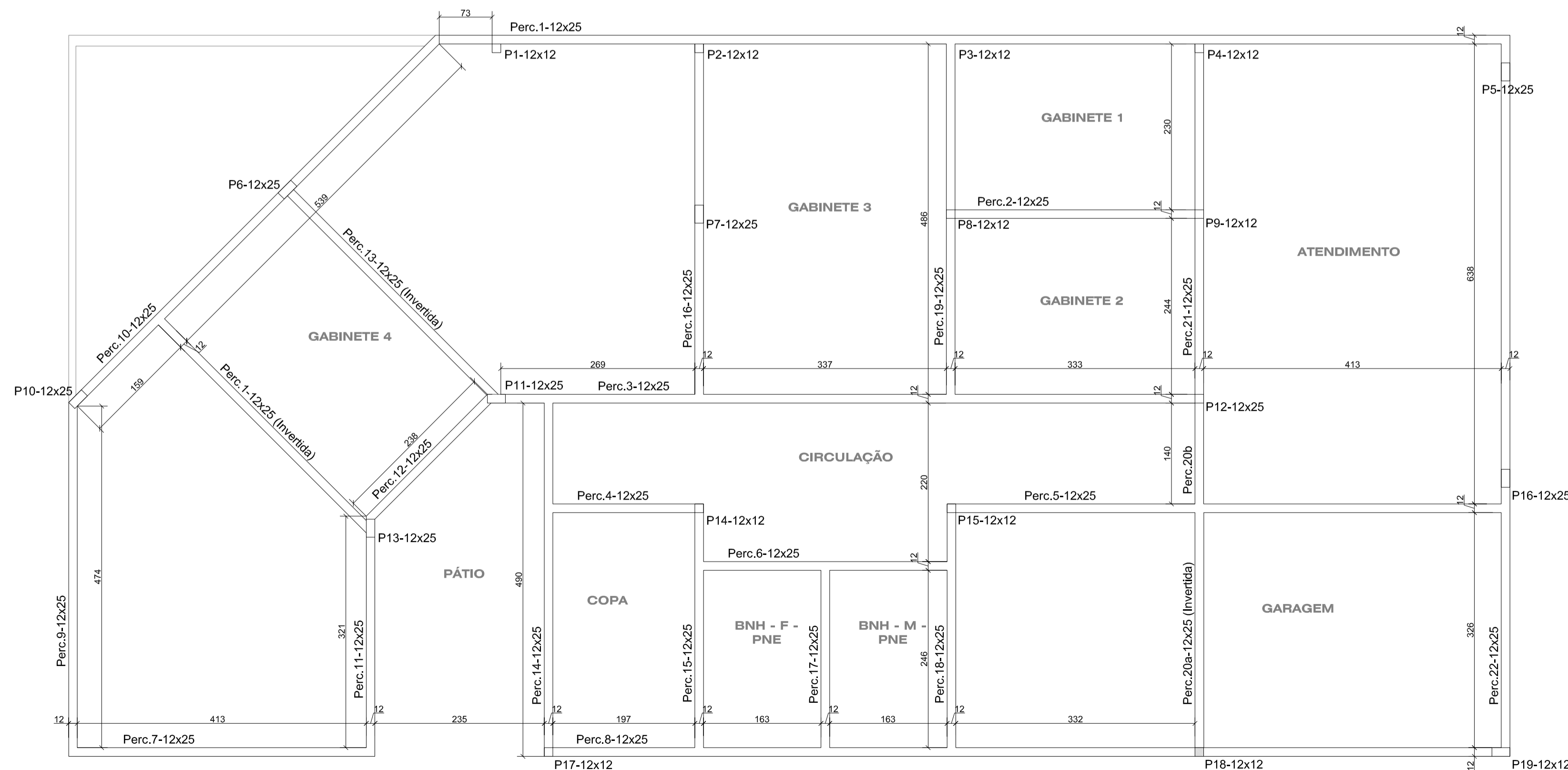
Planta das Sapatas
ESC. 1/20



Armação das Sapatas
ESC. 1/20



DISTRIBUIÇÃO DAS LAJES DE FERRO
ESC. 1/50



PLANTA DE FORMA E LOCAÇÃO DAS PERCINTAS
ESC. 1/50

OBSERVAÇÕES:

- TENSÃO CARACTERÍSTICA DO CONCRETO (FCX) IGUAL A 20 MPa
- OS BLOCOS, PILARES E PERCINTAS DEVERÃO FICAR ENVOLVIDAS POR UMA CAMADA DE CONCRETO COM ESPESSEURA MÍNIMA DE 1,5cm;
- TODAS AS MEDIDAS ESTÃO EM CENTÍMETROS - CONFERIR COTAS NO LOCAL.
- A PERCINTA SERÁ EXECUTADA EM TODO O PERÍMETRO DE ALVENARIA, PARA APOIO DAS LAJES. E SERÁ ARMADA CONFORME DETALHE 4

OBSERVAÇÕES

- AS COTAS ESTÃO EM METRO
- CONFERIR COTAS NO LOCAL

PROJETO DE REFORMA E AMPLIAÇÃO DA INSPECTORIA DO CREA, EM ANANINDEUA-PA Situada na Rua WE 22, 12, Cidade Nova IV, Ananindeua-PA		
OBSERVAÇÕES		
CONTRATANTE	CONSELHO REGIONAL DE ENGENHARIA E AGRONOMIA DO PARÁ	
CONTRATADA	TECNOCORPUS Eng. Ltda.	
PROJETO	ESTRUTURAL	CONTEÚDO
RESPONSÁVEL TÉCNICO		FUNDAÇÃO, ARMAÇÃO DOS PILARES FORMA DA LAJES DE FERRO FORMA E LOCAÇÃO DAS PERCINTAS
DATA	Janeiro/2014	PRANCHIA
DESENHO	Luiz Carlos Freitas	02/02

PLANCHAS	COR	ESP.
Nº		(mm)
1	7	0,1
2	7	0,2
3	7	0,3
4	7	0,4
5	7	0,5
6	7	0,6
7	7	0,15
8	7	0,05
9	7	0,05
30	7	0,05
241	7	0,05