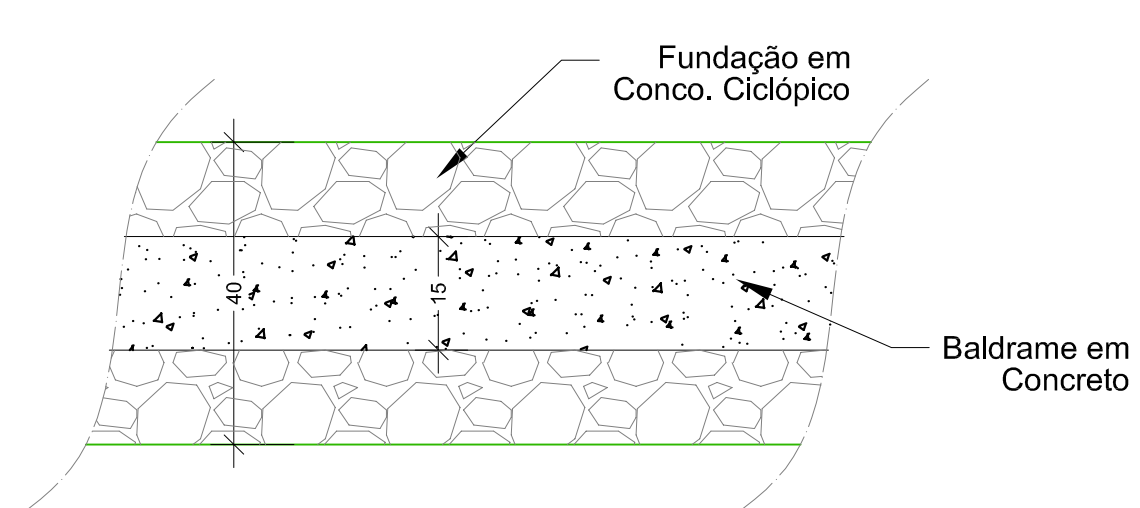
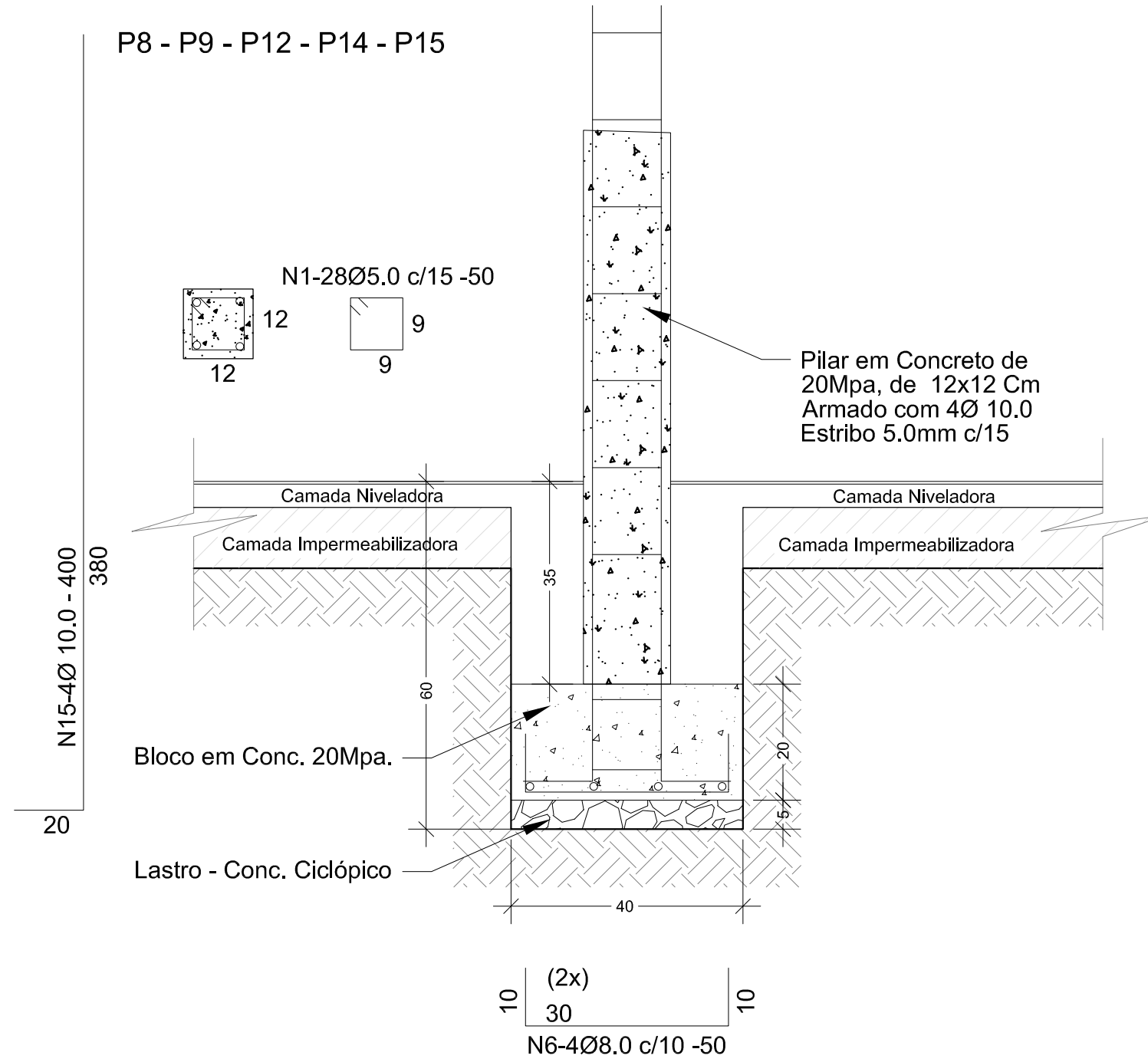


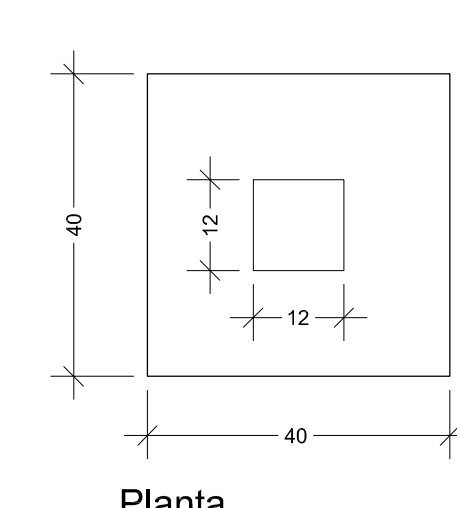
DETALHE 1
Seção Típica da Fundação Corrida
ESC. 1/10



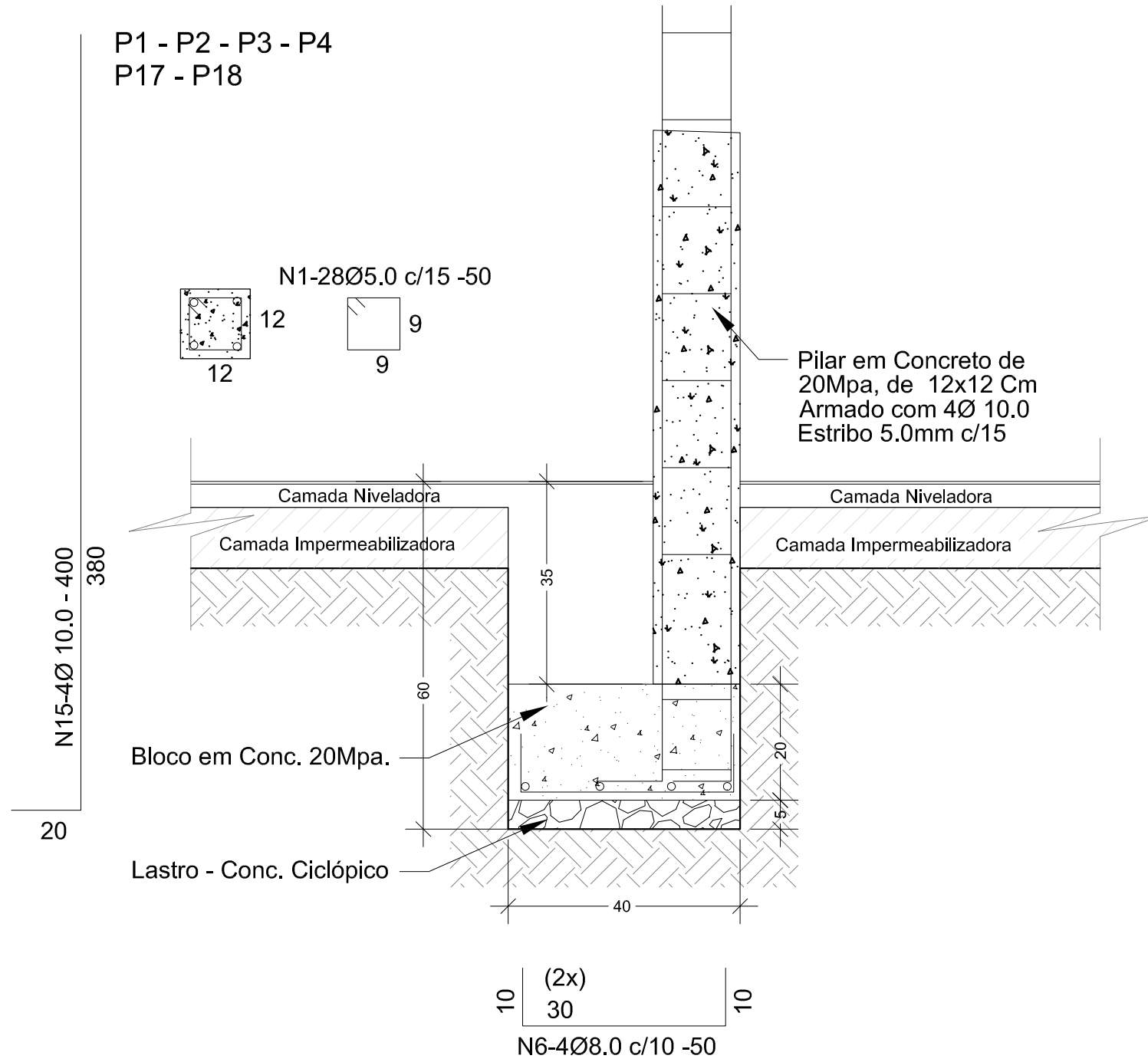
Planta



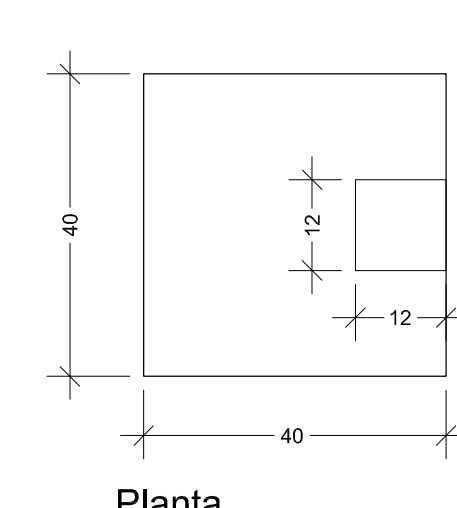
DETALHE 2
Seção Típica dos Pilares 12x12
ESC. 1/10



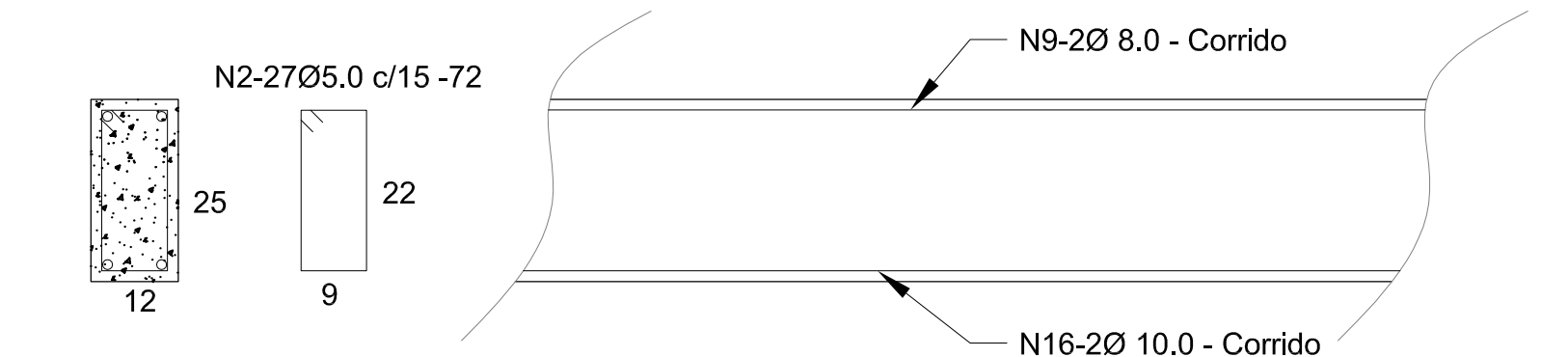
Planta



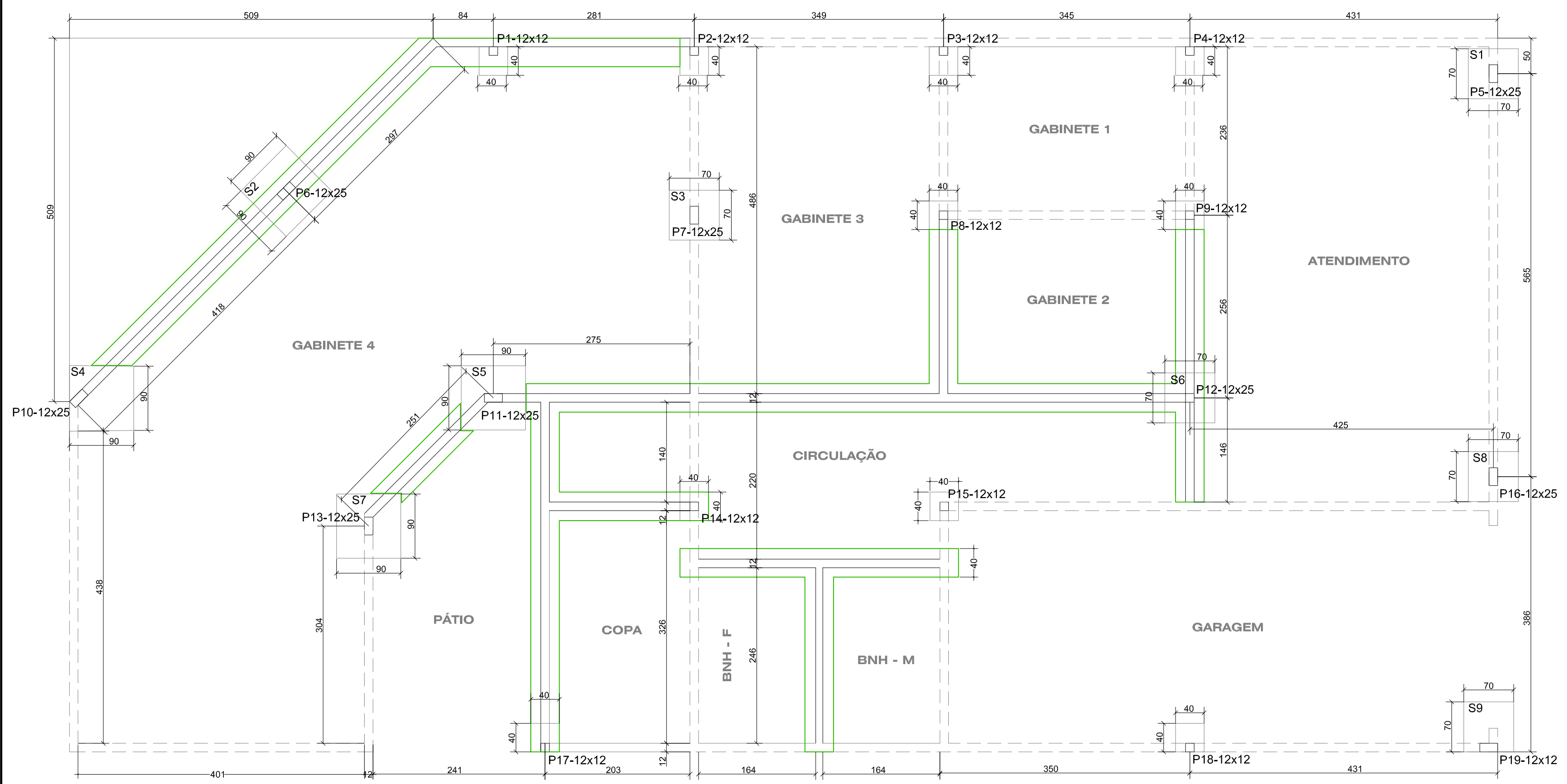
DETALHE 3
Seção Típica dos Pilares 12x12
ESC. 1/10



Planta



DETALHE 4
Detalhe Típico das Percintas de Concreto 20 Mpa
ESC. 1/10



LOCAÇÃO DAS FUNDAÇÕES
ESC. 1/50

- LEGENDA**
- Trecho de fundação corrida, executada conforme (DETALHE 1)
 - Trecho de alvenaria a ser preservada
 - Trecho de alvenaria a ser executada

TABELA DE FERROS - TOTAL					Peso - (Kg) Peso - (Kg)	
Nº	Bitola	Quant.	Comp. (m)	Total (m)	CA-50A	CA-60B
1	Ø5.0	308	50	154		23.72
2	Ø5.0	1174	72	845.28		130.17
3	Ø5.0					
4	Ø5.0					
5	Ø5.0					
PESO PARCILA + 10%						167.00
6	Ø8.0	88	50	44	17.34	
7	Ø8.0	60	80	48	18.91	
8	Ø8.0	64	100	65	25.22	
9	Ø8.0	4	Corrido	260	104.00	
10	Ø8.0					
11	Ø8.0					
12	Ø8.0					
PESO PARCILA + 10%						182.00
13	Ø10.0	32	200	64	39.49	
14	Ø10.0	32	320	102.4	63.18	
15	Ø10.0	44	400	176	108.59	
16	Ø10.0	4	Corrido	260	156.0	
17	Ø10.0					
18	Ø10.0					
19	Ø10.0					
20	Ø10.0					
21	Ø10.0					
PESO PARCILA + 10%						404.00
PESO TOTAL DE FERROS					586.00	167.00

OBSERVAÇÕES

- AS COTAS ESTÃO EM METRO
- CONFERIR COTAS NO LOCAL

PROJETO DE REFORMA E AMPLIAÇÃO DA INSPECTORIA DO CREA, EM ANANINDEUA-PA
Situada na Rua WE 22, 12, Cidade Nova IV, Ananindeua-PA

CONTRATANTE: CONSELHO REGIONAL DE ENGENHARIA E AGRONOMIA DO PARÁ

CONTRATADA: **TECNOCORPS Eng. Ltda.** / TECNOCORPS ENGENHARIA LTDA.

PROJETO: **ESTRUTURAL** / CONTEÚDO: **FORMA E LOCAÇÃO DAS FUNDAÇÕES**

RESPONSÁVEL TÉCNICO: **Luiz Carlos Monteiro de Freitas (CREA 10.559/D)** / ESCALA: **Indicadas** / PRANCHA: **01/02**

DATA: **Janeiro/2014** / DESENHO: **Luiz Carlos Freitas**

- OBSERVAÇÕES:**
1. TENSÃO CARACTERÍSTICA DO CONCRETO (FCX) IGUAL A 20 MPa
 2. OS BLOCOS, PILARES E PERCINTAS DEVERÃO FICAR ENVOLVIDAS POR UMA CAMADA DE CONCRETO COM ESPESURA MÍNIMA DE 1,5cm;
 3. TODAS AS MEDIDAS ESTÃO EM CENTÍMETROS - CONFERRIR COTAS NO LOCAL.
 4. A PERCINTA SERÁ EXECUTADA EM TODO O PERÍMETRO DE ALVENARIA, PARA APOIO DAS LAJES. E SERÁ ARMADA CONFORME DETALHE 4

PLANTAS	COR	ESP. (mm)
1	7	0,1
2	7	0,2
3	7	0,3
4	7	0,4
5	7	0,5
6	7	0,6
7	7	0,15
8	7	0,05
9	7	0,05
30	7	0,05
241	7	0,05

MONOCROMÁTICA
PRETA - COR (7)