

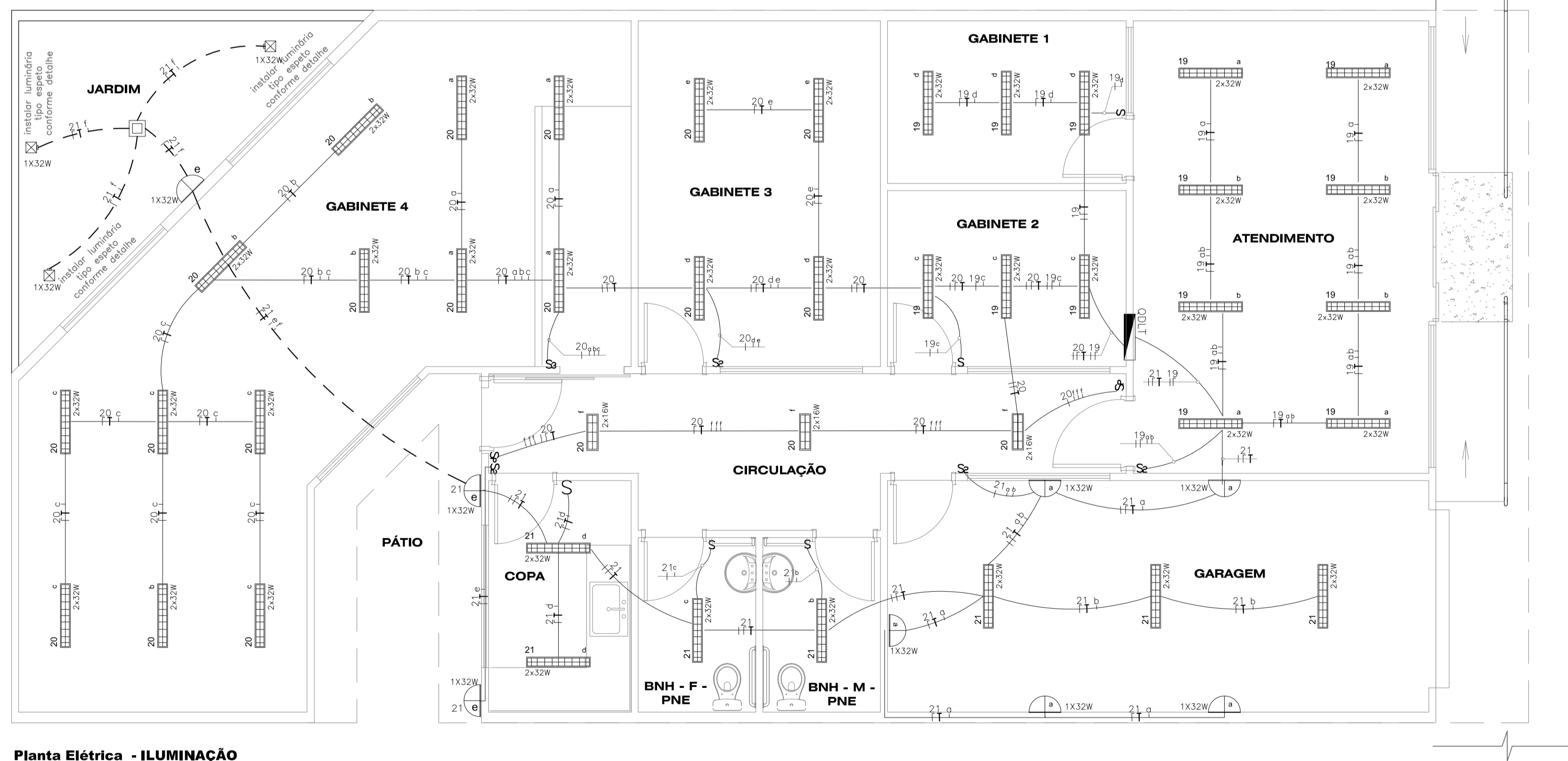
Planta Elétrica TOMADAS
Esc. 1/50

LEGENDA

- LUMINÁRIA AUTÔNOMO DE EMERGÊNCIA, AUTONOMIA DE 120MIN, A H=2,30m DO PISO
- CAIXA DE PASSAGEM 4"X4"
- TOMADA SIMPLES 2P+T, INSTALADA EM CAIXA 4"X2" A H=0,30m DO PISO
- TOMADA DUPLA 2P+T, INSTALADA EM CAIXA 4"X2" A H=0,30m DO PISO
- TOMADA SIMPLES 2P+T, INSTALADA EM CAIXA 4"X2" A H=2,30 DO PISO
- TOMADA SIMPLES 2P+T, INSTALADA EM CAIXA 4"X2" A H=1,15m DO PISO
- TOMADA DUPLA 2P+T, INSTALADA EM CAIXA 4"X2" A H=1,15m DO PISO
- TOMADA SIMPLES 2P+T, INSTALADA EM CAIXA 4"X2"
- EXAUSTOR
- CAIXA DE PASSAGEM DIMENSÕES 15X15X10cm - FAB. EM LIGA DE ALUMÍNIO SILÍCIO COM VEDAÇÃO EM BORRACHA CILÍNDRICA
- QUADRO DE DISTRIBUIÇÃO DE CIRCUITOS, INSTALADO A 1,5M DO PISO ACABADO
- LUMINÁRIA DE EMBUTIR COM ALETAS PARABÓLICAS, CALHA EM ALUMÍNIO ANODIZADO, EQUIPADA COM LÂMPADAS FLUORESCENTE T5 2X32W E REATOR ELETRÔNICO AFP.
- LUMINÁRIA DE EMBUTIR COM ALETAS PARABÓLICAS, REFLETOR EM ALUMÍNIO ANODIZADO, EQUIPADA COM LÂMPADAS FLUORESCENTE T5 2X16W E REATOR ELETRÔNICO AFP.
- LUMINÁRIA NA PAREDE EQUIPADA COM 01 LAMPADA FLUORESCENTE COMPACTA DE 32W
- LUMINÁRIA DE JARDIM COM 01 LAMPADA DE 32W
- INTERRUPTOR SIMPLES 1 TECLA INSTALADO EM CAIXA 4"X2", H=1,15m DO PISO
- INTERRUPTOR DE 2 TECLAS INSTALADO EM CAIXA 4"X2", H=1,15m DO PISO
- INTERRUPTOR DE 3 TECLAS INSTALADO EM CAIXA 4"X2", H=1,15m DO PISO
- INTERRUPTOR PARALELO 1 TECLA INSTALADO EM CAIXA 4"X2", H=1,15m DO PISO
- ELETRODUTO CORRUGADO EMBUTIDA NO TETO OU PAREDE
- ELETRODUTO CORRUGADO EMBUTIDA NO PISO
- CONDUTORES FASE, NEUTRO, RETORNO E TERRA, RESPECTIVAMENTE

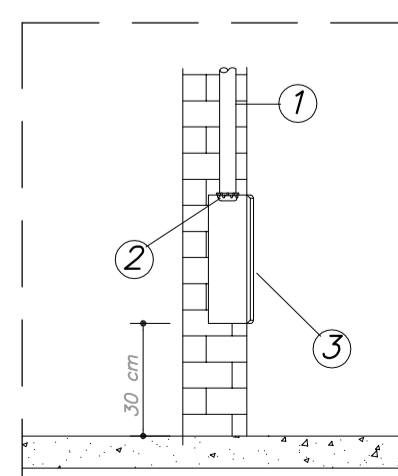
NOTAS

- 1- ELETRODUTOS NÃO COTADOS SERÃO DE Ø3/4"
- 2- CABOS NÃO COTADOS SERÃO DE #2,5mm²
- 3- A IDENTIFICAÇÃO DOS CABOS DEVERÁ SEGUIR A SEQUÊNCIA DE CORES:
FASE 1 - PRETA;
FASE 2 - VERMELHA;
NEUTRO - AZUL;
TERRA - VERDE;
RETORNO - AMARELO.
- 4- O MEMORIAL TÉCNICO E AS ESPECIFICAÇÕES SÃO PARTE INTEGRANTE DO PROJETO ELÉTRICO. A CONSULTA DESSES DOCUMENTOS É OBRIGATORIA PARA A CORRETA EXECUÇÃO DO PROJETO.



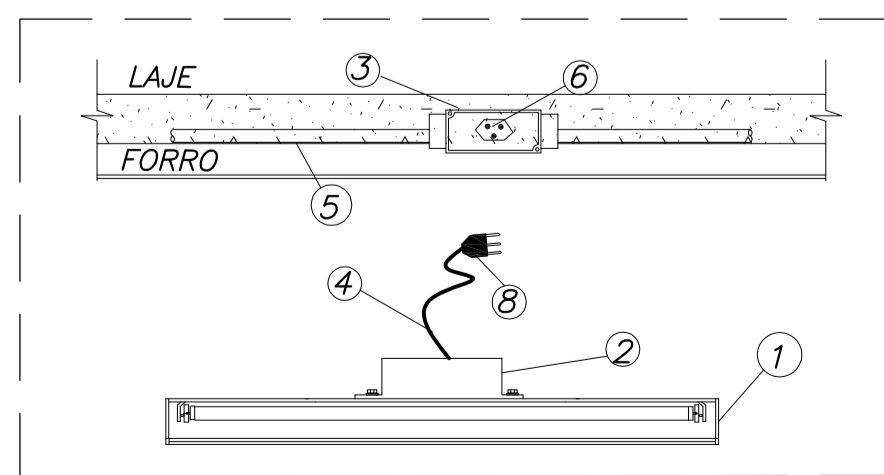
Planta Elétrica - ILUMINAÇÃO
Esc. 1/50

PLT (ACSO)	COR	ESP. (mm)
1	7	0,1
2	7	0,2
3	7	0,3
4	7	0,4
5	7	0,5
6	7	0,6
7	7	0,15
8	7	0,05
9	7	0,05
30	7	0,05
241	7	0,05



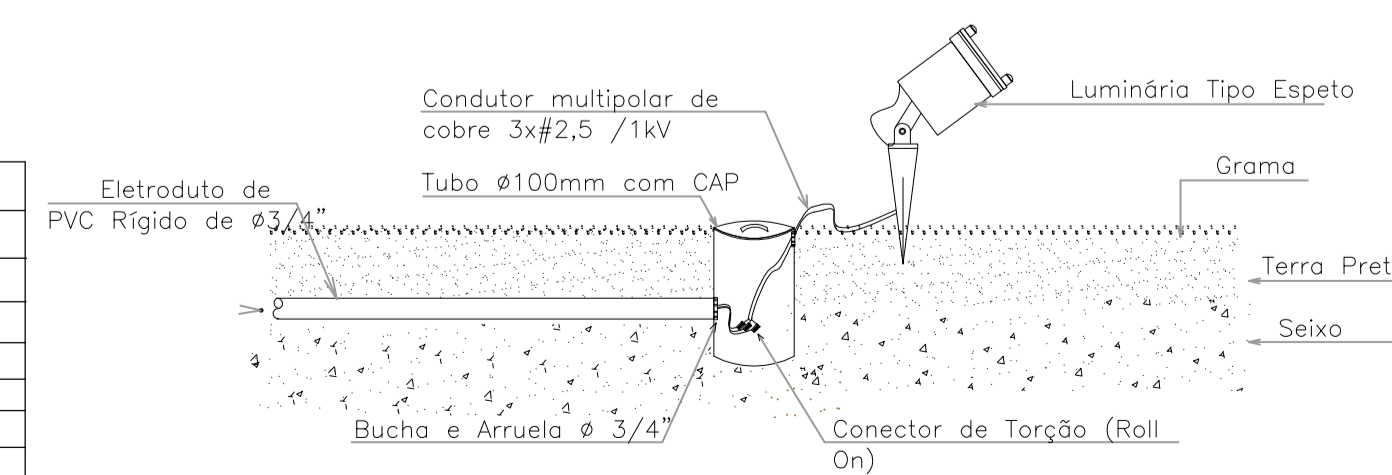
Detalhe: Inst. de Eletroduto em Alvenaria S/ Esc

ITEM	DESCRIÇÃO
1	ELETRODUTO DE PVC RÍGIDO
2	BUCHA E ARRUELA
3	CAIXA DE PASSAGEM 4"X2"



Detalhe: Instalação de Luminárias S/ Escala

ITEM	DESCRIÇÃO
1	LUMINÁRIA DE EMBUTIR PARA 2 LÂMPADAS FLUORESCENTES
2	REATOR ELETRÔNICO ALTO FATOR DE POTÊNCIA E PARTIDA RÁPIDA
3	CAIXA 4"X4"
4	CABO DE COBRE FLEXÍVEL 3x#1,5mm ² (2P+T), NBR-13.248
5	ELETRODUTO DE AÇO GALVANIZADO
6	PLUGUE FÊMEA 2P+T, 10A, INSTALADO EM CONDULETE
7	PLUGUE MACHO 2P+T, 10A



Detalhe - Ligação de Luminárias de Piso Espeto S/ Escala

OBSERVAÇÕES

- AS COTAS ESTÃO EM METRO
- CONFERIR COTAS NO LOCAL

PROJETO DE REFORMA E AMPLIAÇÃO DA INSPECTORIA DO CREA EM ANANINDEUA-PA
Situada na Rua WE 22, 12, Cidade Nova IV, CEP 67133-810 - Ananindeua-PA

CONTRATANTE: CONSELHO REGIONAL DE ENGENHARIA E AGRONOMIA DO PARÁ

CONTRATADA: TECNOCORPS ENGENHARIA LTDA.

PROJETO: **ELÉTRICO**

RESPONSÁVEL TÉCNICO: **PLANTA BAIXA DE TOMADAS PLANTA BAIXA DE ILUMINAÇÃO DETALHES**

Eng.º Luiz Carlos Monteiro de Freitas (CREA 10556/PA)

DATA: **Janeiro/2014** DESENHO: **Luiz Carlos Freitas** PRANCHAS: **01/04**